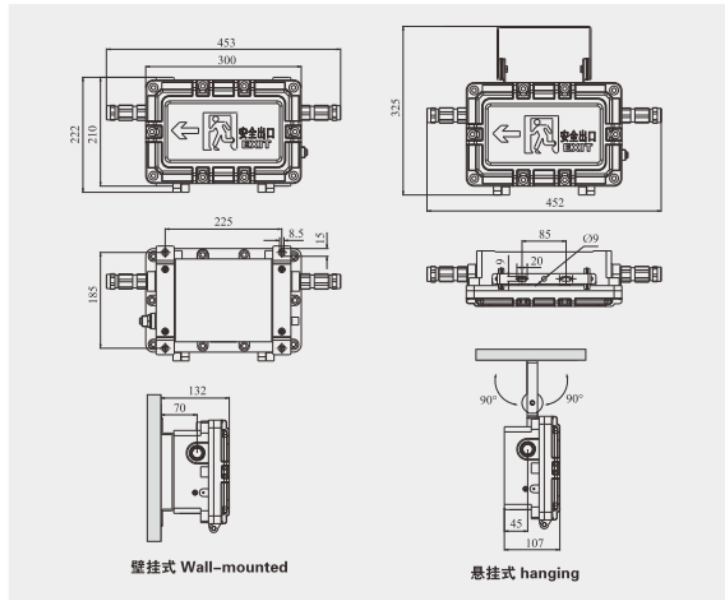
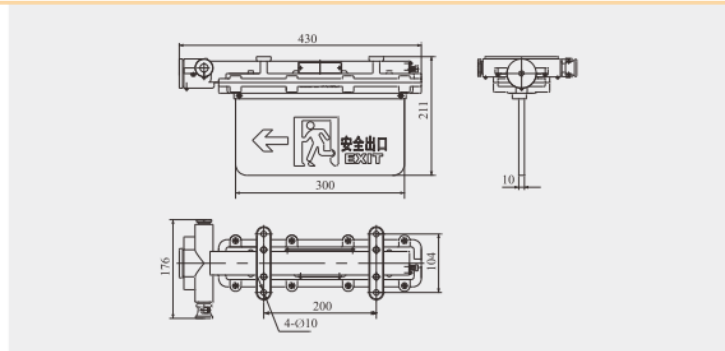


防爆标志灯 EX-PROOF EXIT LIGHT

LED



专利号 patent No.: ZL201030708938.1



适用范围 The scope of application	适用于各类船舶通道，应急出口等具有爆炸气体的1区和2区场所作为出口及通道指示。 Applied to exit and channel indication on explosive gas Zone 1 and Zone 2 on ship channel, emergency exit.		
型号 Type	CFB1	CFB1	
防爆标志 Explosion-proof mark	Ex d IIC T6 Gb	Ex d IIB T6 Gb	
额定电压 Rated voltage	AC100-240V 50/60Hz	AC100-240V 50/60Hz	
功率 Power	2W	8W (正常 Normal)	3W (应急, 应急时间3h Emergency, emergency time 3h)
功率因数 Power factor	≥0.9	≥0.9	
光源 Illuminant	LED	LED	
光源颜色 Illuminant color	绿 Green	白 White	
光源寿命 Illuminant life	≥ 50000h	≥ 50000h	
光通量 Luminous flux	200lm	800lm	
显色指数 RA	Ra ≥ 85	Ra ≥ 85	
色温 Color temperature	4000K-6500K	4000K-6500K	
防护等级 Protection class	IP66	IP56	
电缆外径 Cable diameter	Ø10~Ø12	Ø10~Ø12	
安装方式 Installation	吸顶式 Ceiling type	壁挂式 Wall-mounted, 悬挂式 hanging	
环境温度 Ambient temperature	-20°C ~ +45°C	-20°C ~ +45°C	
灯体材质 Light body material	航空铝 Aviation aluminium	航空铝 Aviation aluminium	
灯罩材质 Shade material	钢化玻璃 Toughened glass	钢化玻璃 Toughened glass	
重量 Weight	3Kg	6.5Kg	
备注 Remarks	应急转换时间 ≤ 0.5s, 应急时间3小时 Emergency conversion time ≤ 0.5s, emergency time 3h		