

Светильник для освещения больших производственных и складских помещений.



ОПТИЧЕСКАЯ СИСТЕМА

Тип светодиодов: COB (CRI >85)
Стеклолинза крепится к радиатору через уплотнительную силиконовую прокладку.
Возможна комплектация гладким алюминиевым "Отражателем ДСП" (заказывается отдельно).

КОНСТРУКЦИЯ

Корпус-радиатор из экструдированного алюминия, окрашенного порошковой краской черного цвета (RAL 9017).
Светильник укомплектован электронным конвертером, присоединительным кабелем 3x1мм² длиной 0,3 м и влагозащищенным разъемом.

ТЕХНИЧЕСКИЕ ХАРАКТЕРИСТИКИ

Возможно исполнение светильников с управлением яркостью. Устройства и схемы управления см. на стр. 198. Устройства управления поставляются отдельно.
Срок службы: 60 000 часов.

СФЕРЫ ПРИМЕНЕНИЯ

- помещения большой площади, требующие равномерной освещенности;
- производственные и складские помещения;
- логистические центры;
- спортивные залы;
- торговые и выставочные залы и др.

УСТАНОВКА

Подвешивается на подвесе длиной 1,35 м (поставляется комплектно) или устанавливается на потолочную поверхность с возможностью точной регулировки угла с помощью "Кронштейна монтажного ДСП" (поставляется комплектно). Потолочный способ установки указывается при заказе светильника.

Наименование	Рпотр, Вт	Световой поток*, лм	D	H	H1	H2	Масса, кг
ДСП12-55-XXX	61	7300	134	168	100	70	2,5
ДСП12-90-XXX	96,8	11500	134	245	100	70	3,1
ДСП12-110-XXX	115	16100	152	280	150	100	3,1

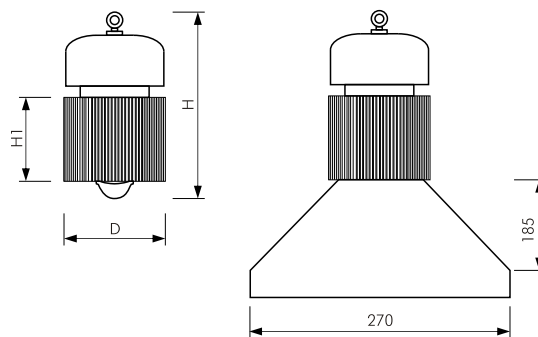
* - для цветовой температуры 4000 К с учетом КПД светильника, справочно

Схема условного обозначения светильника ДСП12

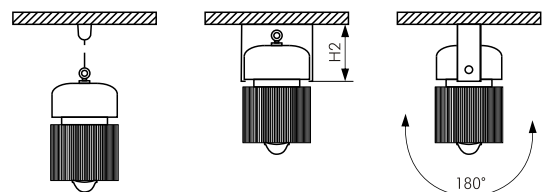
ДСП12 - w - X X X ПТ

- w - Мощность светильника
- X - Тип линзы
- X - Цвет светодиодов
- X - Опции
- ПТ - Способ установки - потолочный (подвесной по умолчанию)

Пример записи светильника при заказе: ДСП12-90-220 ПТ



МОНТАЖ



Возможные варианты исполнения светильника ДСП12

Тип линзы	Цвет светодиодов	Опции
1 - линза 45°	1 - 3000 К	0 - без опций
2 - линза 60°	2 - 4000 К	2 - аналоговое управление 1-10 В
3 - линза 90°	3 - 5000 К	3 - цифровое управление DALI
4 - линза 120°		
5 - линза 60°x40°		

