

ПРОТОКОЛЫ УПРАВЛЕНИЯ ОСВЕЩЕНИЕМ

DALI — стандартный цифровой протокол управления с возможностью адресации. Один канал управления поддерживает до 64 независимых устройств. Количество адресов в системе можно увеличить до 12 800, используя DALI-разветвители. Допускает совмещенную прокладку управляющих и питающих проводов.

Системы управления по протоколу DALI могут быть построены на базе продуктов производства компании HELVAR. (www.helvar.com).

DSI — цифровой безадресный протокол управления. Цифровой аналог управления (1-10 В), используется только компанией Tridonic.

Основные преимущества перед протоколом 1-10 В:

- неполярность сигнала управления,
- более высокая точность управления,
- высокая помехозащищенность.

Данный протокол управления совместим с продуктами “ДжиВиЭй Лайтинг”: устройством управления “Люкс-АЦ” (см. стр. 201) и управляющим контроллером “Рондо” (см. стр. 202).

Push-DIM — управление с помощью подачи сетевого напряжения с применением стандартного выключателя. Чаще всего совмещено функ-

ционально в приборах DALI и DSI. Позволяет осуществлять безадресное управление с помощью клавишного выключателя без фиксации: короткое нажатие — включение/выключение, нажатие с удержанием — увеличение/уменьшение яркости.

1 – 10 В — аналоговый протокол управления с помощью подачи управляющего напряжения от 1 до 10 В. Обязательно соблюдение полярности управляющего сигнала.

Совместим с продуктами “ДжиВиЭй Лайтинг”: устройством управления “Люкс-АЦ” (см. стр. 201), а так же с аналоговыми диммерами для ручного управления (см. стр. 205)

DMX — цифровой протокол передачи данных. Позволяет по одной линии связи управлять до 512 каналов (до 170 RGB приборов). В основном предназначен для построения световых систем различной сложности для архитектурной подсветки

Совместим с продуктами “ДжиВиЭй Лайтинг”: системой управления на базе ПК, управляющим контроллером “Рондо” и разветвителем SP3.

В системы управления освещения могут быть включены датчики освещенности, фото-шумовые выключатели и мультидатчик (см. стр. 205), с помощью которых можно автоматизировать включение и выключение освещения, а так же управлять уровнем освещенности.

СХЕМЫ ПОДКЛЮЧЕНИЯ УСТРОЙСТВ УПРАВЛЕНИЯ

СХЕМА ПОДКЛЮЧЕНИЯ УПРАВЛЕНИЯ PUSH DIM

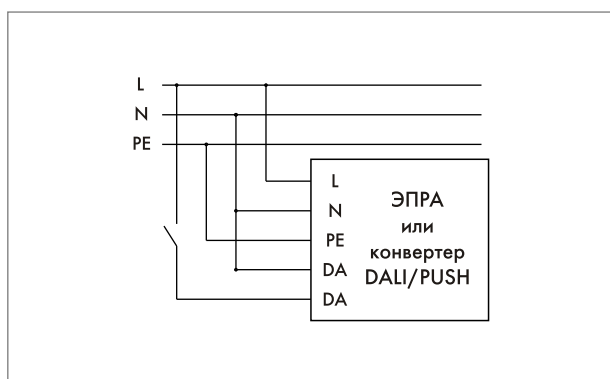


СХЕМА ПОДКЛЮЧЕНИЯ ДАТЧИКА ОСВЕЩЕННОСТИ

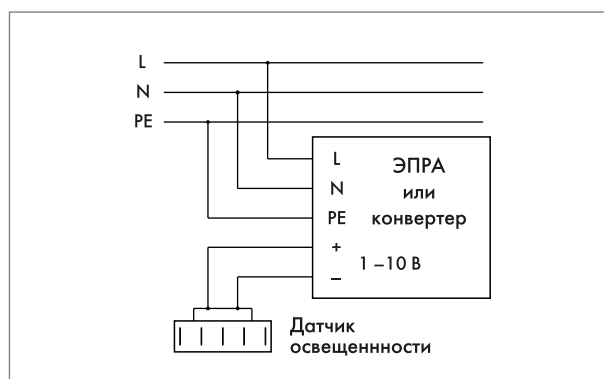


СХЕМА ПОДКЛЮЧЕНИЯ ФОТО-АКУСТИЧЕСКОГО ВЫКЛЮЧАТЕЛЯ

