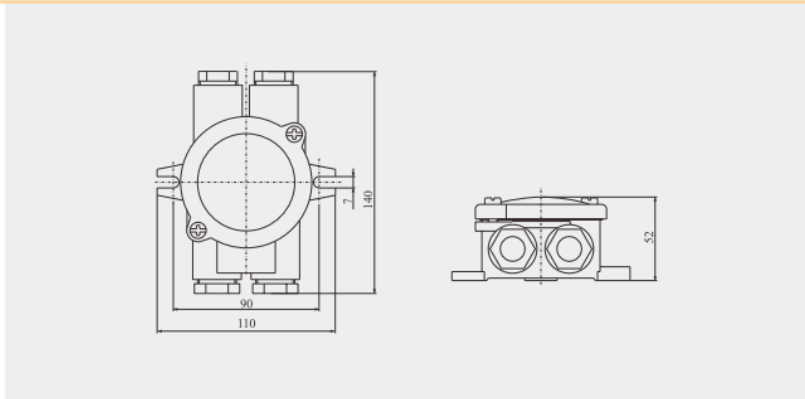


船用尼龙接插件 MARINE NYLON CONNECTOR



16A 船用尼龙接线盒
16A Marine Nylon Junction Box



接线示意图 wiring sketch map						
示意图Sketch map	-O-	O=	-O-	-O=	-O-	=O=
代号Code	1151/FS	1150/FS	1152/FS	1156/FS	1153/FS	1155/FS
型号Type	JXS201	JXS202	JXS301	JXS302	JXS401	JXS402
重量Weight	0.20kg	0.20kg	0.21kg	0.21kg	0.22kg	0.22kg
防护等级Protection class	IP56					
电缆外径Cable outside Diameter	Φ 14- Φ 16					
材质Material	尼龙 Nylon					