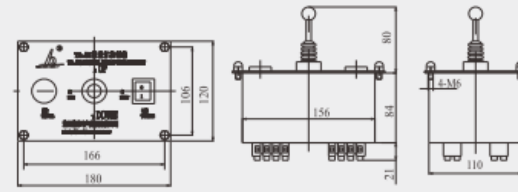
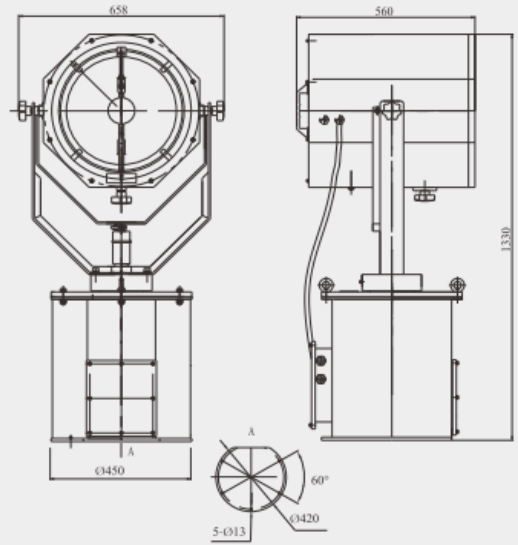
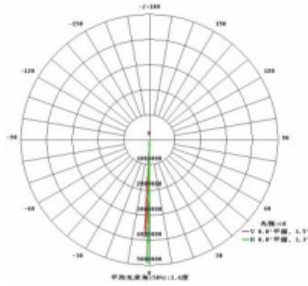


探照灯 SEARCHLIGHT



适用范围 The scope of application	适用于船舶夜航、救生、警戒等远距离照明和目标搜索。 Applied to remote illumination of ship in night navigation, lifesaving, warning etc. and aim searching.
型号 Type	TZ1-AN
额定电压 Rated Voltage	DC110V, AC220V
功率 Power	1000W
光源 Illuminant	球型汞氙灯 Sphericity mercury xenon lamp
光源颜色 Illuminant Color	白 White
灯座 Lamp holder	专用 For special use
色温 Color temperature	5000K-6500K
发光强度 Light intensity	≥ 6000000 cd
光通量 Luminous flux (lm)	13000lm
照射距离 Exposure distance	$\geq 1,500$ m
调节方式 Adjustment method	手动调节 Manual regulation
水平角度 Horizontal angle	350°
垂直角度 Vertical angle	俯仰30° Pitching 30°
防护等级 Protection Class	IP66
电缆外径 Cable outside Diameter	$\varnothing 14 \sim \varnothing 16$
安装方式 Installation	底座式 Base type
环境温度 Ambient temperature	-30℃ ~ +55℃
灯体材质 Lamp body material	不锈钢 Stainless steel
灯罩材质 Lamp shade material	钢化玻璃 Toughened glass
重量 Weight	90Kg
附件 Annex	控制器 Controller