

XS 1000

Прожектор ксеноновый поисковый для судов различного назначения



Серия XS 1000



XS 1000 R10



XS 1000 R50



Блок розжига



Пульт управления

Универсальный поисковый прожектор с ручным или электрическим дистанционным управлением предназначен для установки на морские и речные суда различного назначения. В качестве источника света используется ксеноновая лампа 1000 Ватт. Модификации прожектора имеют четыре варианта управления. Все варианты просты в монтаже, обслуживании и эксплуатации. Блок розжига ксеноновой лампы установлен в дополнительном боксе. Детали прожектора выполнены из высококачественных материалов: коррозионноустойчивый корпус из сплава морского алюминия, параболический зеркальный отражатель, защитное закаленное стекло. Прожектор укомплектован лампой, отдельным блоком розжига и питания ксеноновой лампы, устройством регулировки фокуса и скорости поворота, системой подогрева при низких температурах и индикатором позиции. По заказу может поставляться с дополнительной панелью управления- **Slave panel**.

Дальность:

1000 Ватт – 6400 метров

Диапазон поворота:

По горизонтали: +170°...0°...-170° (340°)

По вертикали: +25°...0°...-30° (55°)

Скорость вращения:

5-20° в сек. влево/вправо

5-10° в сек. вверх/вниз

Температура эксплуатации и IP:

-40° C...+50° C, IP56

Управление:

B – ручное управление

BS – ручное управление из рубки

BH – ручное управление из рубки с пьедесталом

R10 – электрическое дистанционное управление

Регулировка фокуса:

Дистанционная, циклическая

Корпус:

Морской алюминиевый сплав, окрашен белой порошковой краской печной заправки

Оптика:

Параболический отражатель 356 мм

Прозрачное закаленное 5 мм стекло

Монтаж:

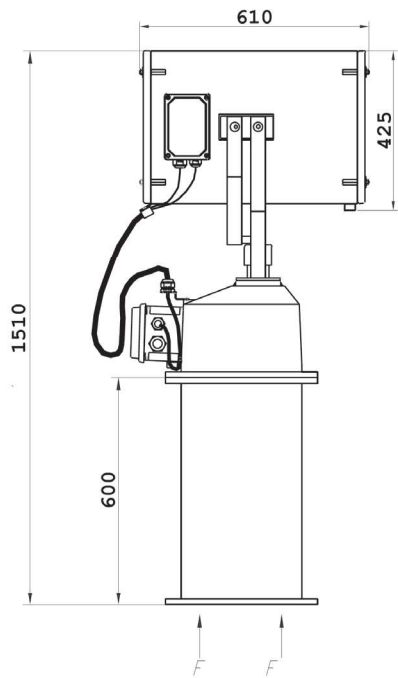
На четырех винтах из нержавеющей стали M10 или M14 для версии BH

Для вращения прожектора необходимо обеспечить свободное пространство $\varnothing 650$ мм

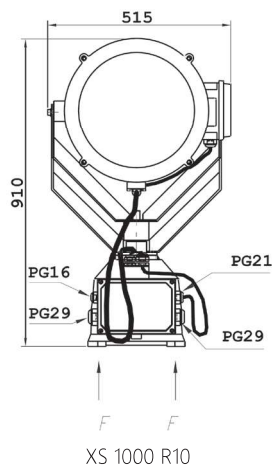
Подключение:

Кабельный ввод PG29 для кабеля $\varnothing 14-25$ мм

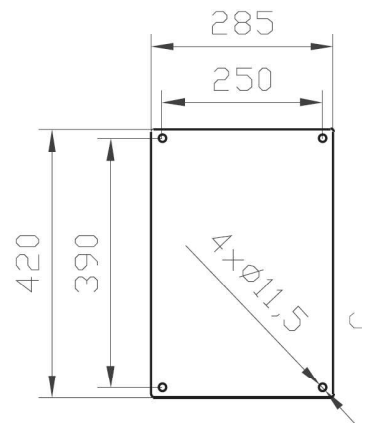
Артикул	Наименование	Напря- жение (В)	Мощ- ность (Вт)	Цоколь	Угол луча	Даль- ность Мин. 1 люкс	Световое пятно	L (мм)	W (мм)	H (мм)	Вес (кг)
100200020	XS 1000 D 230V 1000W C	230	1000	NLX 10	2° - 7°	6400	223	675	570	665	24,0
100200130	XS 1000 BS 230V 1000W C	230	1000	NLX 10	2° - 7°	6400	223	610	515	1280	34,0
100200135	XS 1000 BH 230V 1000W C	230	1000	NLX 10	2° - 7°	6400	223	610	515	2080	39,0
100201340	XS 1000 R10 230V 1000W C	230	1000	NLX 10	2° - 7°	6400	223	610	515	910	47,0



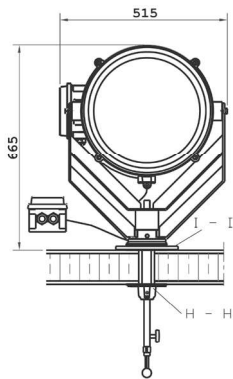
XS 1000 R10 с пьедесталом



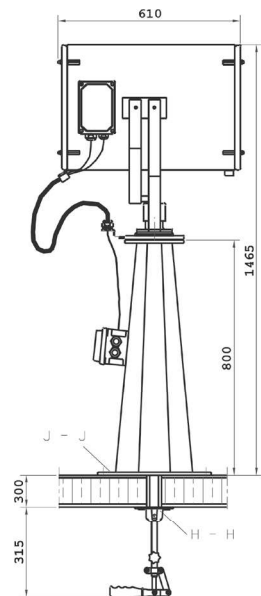
XS 1000 R10



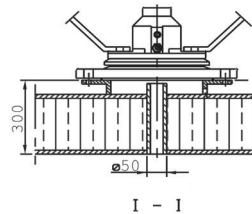
XS 1000 R10 монтажное основание



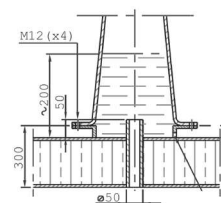
XS 1000 BS



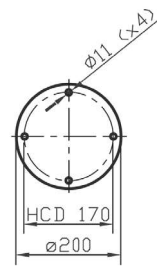
XS 1000 BH



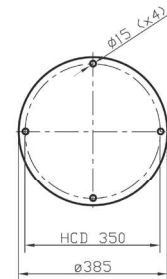
XS 1000 BS
монтажное основание



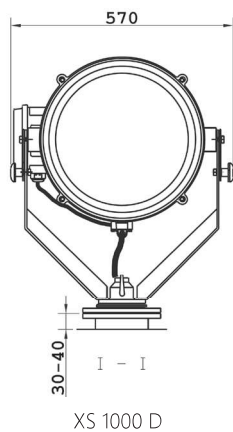
XS 1000 BH
монтажное основание



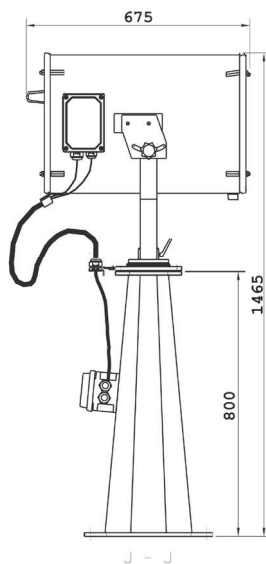
XS 1000 BS
монтажное основание



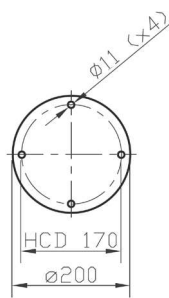
XS 1000 BH
монтажное основание



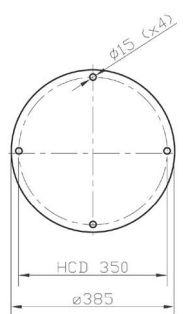
XS 1000 D



XS 1000 DH



XS 1000 D
монтажное основание



XS 1000 DH
монтажное основание